

Bombas monocelulares para wellness/spa

Aplicações

Recirculação de água em spas e piscinas desmontáveis e unidades de hidromassagem.

Materiais

Corpo de bomba e impulsor em tecnopolímero.

Veio do motor em aço inoxidável

AISI 420.

Fecho mecânico em grafite e esteatita.

Carcaça do motor em alumínio.

Juntas em NBR.

Motor

Proteção IP 55,

com ventilação exterior.

Monofásicos 1 x 230 V, com protetor termoamperimétrico incorporado e o condensador correspondente.

Pintura por electroforese, assegurando ao motor uma grande resistência à corrosão.

Equipamento

Aspiração e impulsão roscada de 21/4" e apresentada com racords de 50 mm roscados (**Wiper 0**) e 23/4" apresentada com racords de 63 mm para colar (**Wiper 3**).



Tabela de funcionamento hidráulico

Modelo	I [A]	P1 [kW]	P2		c	l/min	25	50	100	150	200	250	300	350	1~230 V (modelo M)	
	1~230 V	1~230 V	[kW]	[HP]			[μF]	m³/h	1,5	3,0	6,0	9,0	12	15	18	21
Wiper0 50	2,3	0,5	0,24	0,33	12	mca	10	9,4	7,9	6,0	3,6	1			203170	
Wiper0 70	2,9	0,64	0,37	0,5	12		11	10,6	9,7	8,5	6,6	4,5	2,2			203171
Wiper0 90	3,74	0,85	0,74	1,0	12		11,7	11,3	10,5	9,6	8,4	6,7	4,6	2,2		203172

1 x 230 V monofásica

Modelo	I [A]	P1 [kW]	P2		c	l/min	50	100	200	300	400	500	600	900	1~230 V (modelo M)	
	1~230 V	1~230 V	[kW]	[HP]			[μF]	m³/h	3,0	6,0	12	18	24	30	36	54
Wiper3 150	6,4	1,4	1,1	1,5	25	mca	13,3	13	12,1	10,8	8,2	5			203173	
Wiper3 200	8,8	2	1,5	2	40		14,8	14,5	13,9	12,9	11,1	9,1	6,8			203174
Wiper3 300	11	2,5	2	3	60		14,8	14,5	14,1	13,5	12,8	11,9	10,7	4,7		203175

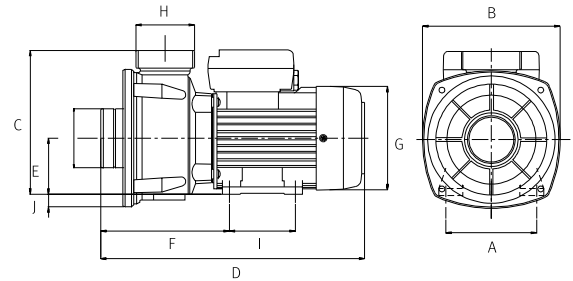
3 x 230/400 V trifásica

Modelo	I [A]		P1 [kW]	P2		l/min	50	100	200	300	400	500	600	900	3~400 V (modelo T)	
	3~230 V	3~400 V	3~	[kW]	[HP]		m³/h	3,0	6,0	12	18	24	30	36	54	Código
Wiper3 150	5	2,9	1,1	1,1	1,5	mca	13,3	13	12,1	10,8	8,2	5			203176	
Wiper3 200	6,6	3,8	1,8	1,5	2		14,8	14,5	13,9	12,9	11,1	9,1	6,8			203177
Wiper3 300	7,1	4,1	2,4	2	3		14,8	14,5	14,1	13,5	12,8	11,9	10,7	4,7		203178

Dimensões e pesos

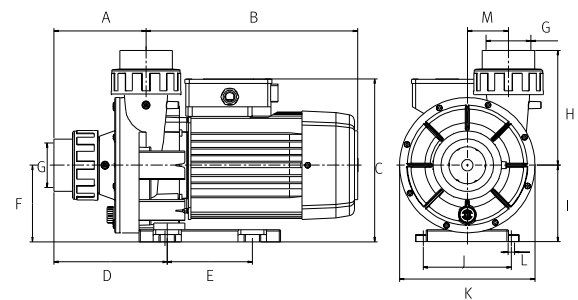
Wiper0

Modelo	A	B	C	D	E	F	G	H	I	J	Kg
Wiper0 50	102	154,5	162	295,5	63	144,5	116	2 1/4"	74	15	5,7
Wiper0 70	102	154,5	162	295,5	63	144,5	116	2 1/4"	74	15	6
Wiper0 90	102	154,5	162	295,5	63	144,5	116	2 1/4"	74	15	6,8



Wiper3

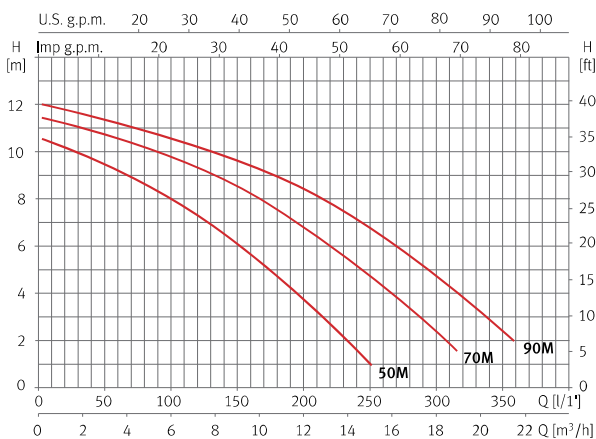
Modelo	A	B	C	D	E	F	G	H	I	J	K	L	M	Kg
Wiper3 150	130	298,7	230	160	120	108	63	162	108	124	191	9	29	14,3
Wiper3 200	130	298,7	230	160	120	108	63	162	108	124	191	9	29	17
Wiper3 300	130	298,7	230	160	120	108	63	162	108	124	191	9	29	18,8



PISCINAS-
HIDROMASSAGEM

Curvas de funcionamento a 2900 rpm

Wiper0



Wiper3

