

Bombas monocelulares autoaspirantes com pré-filtro

Aplicações

Recirculação e filtração de água em piscinas pequenas e médias. Totalmente silenciosas.

Materiais

Corpo da bomba, pé de bomba, impulsor, suporte vedante e difusor em tecnopolímero. Invólucro do motor em alumínio. Juntas em NBR.

Motor

Proteção IP X5, com ventilação exterior. Monofásicos 1 x 230 V, com protetor termoamperimétrico integrado e respetivo condensador.

Equipamento

Aspiração e impulsão: uniões para colar Ø 50 mm. Compatível com água clorada e água salgada (até 7 g/litros).



NOX 75/100/150

NOX 33/50/100

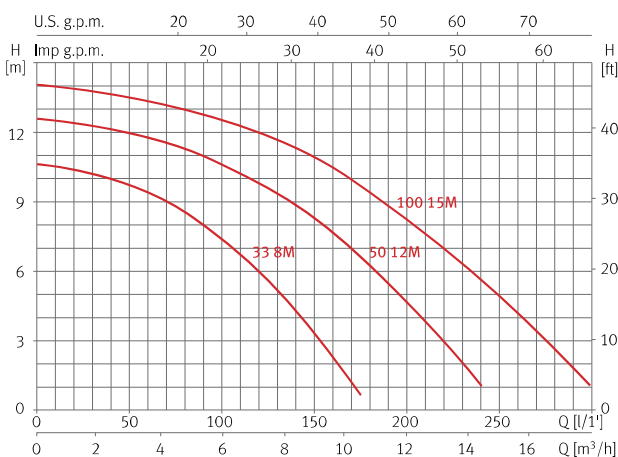
Tabela de funcionamento hidráulico

Modelo	I [A]	P1 [kW]	P2		c [μF]	* Vol. piscina [m³]	l/min	25	50	75	100	150	200	250	290	Código
	1~230 V	1~230 V	[kW]	[HP]				m³/h	1,5	3,0	4,5	6,0	9,0	12	15	
NOX 33 8M	2	0,45	0,25	0,33	12	65	mca	10,2	9,7	8,6	7,2	3,2				203181
NOX 50 12M	2,8	0,65	0,37	0,5	12	75		12,3	11,9	11,3	10,5	8,1	4,6			203182
NOX 100 15M	3,8	0,85	0,75	1,00	12	85		13,8	13,3	13	12,5	10,8	8,1	4,8	1,8	203183

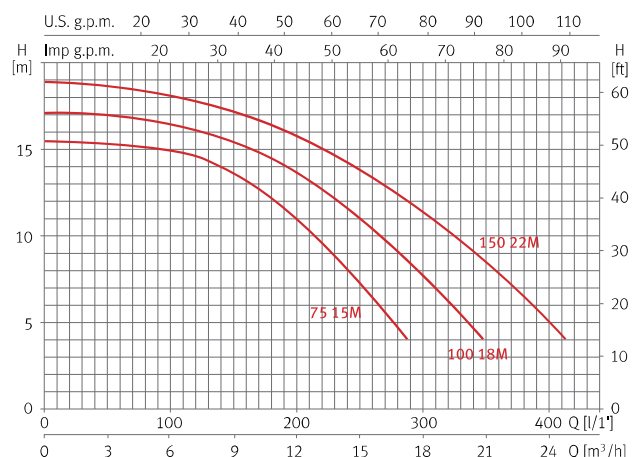
Modelo	I [A]	P1 [kW]	P2		c [μF]	* Vol. piscina [m³]	l/min	40	80	120	160	215	265	325	400	Código
	1~230 V	1~230 V	[kW]	[HP]				m³/h	2,4	4,8	7,2	9,6	12,9	15,9	19,5	
NOX 75 15M	5,5	1,2	0,55	0,75	16	110	mca	15,2	15	14,3	13,1	9,9	6			203184
NOX 100 18M	6,0	1,4	0,75	1,0	16	125		16,9	16,5	16	15	12,9	10	5,9		203185
NOX 150 22M	7,1	1,6	1,1	1,5	25	150		18,6	18,2	17,7	16,9	15,1	13	10	5,1	203186

Curvas de funcionamento a 2900 rpm

NOX 33/50/100



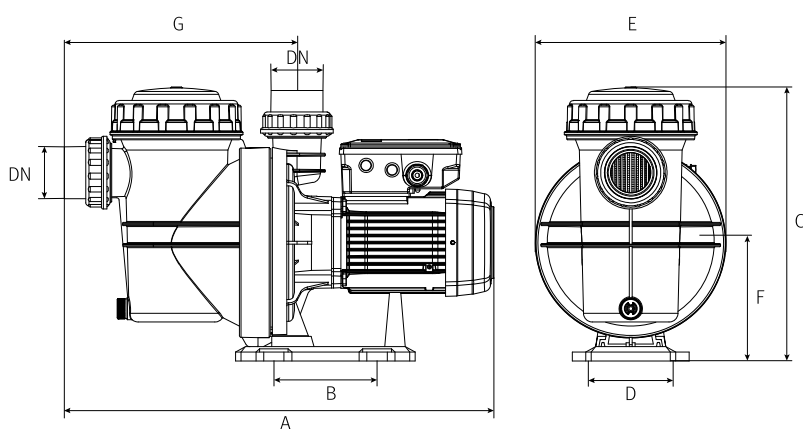
NOX 75/100/150



Dimensões e pesos

Modelo	A	B	C	D	E	F	G	DN
NOX 33 8M	475	115	301	108	212	210	257	50
NOX 50 12M	475	115	301	108	212	210	257	50
NOX 100 15M	475	115	301	108	212	210	257	50
NOX 75 15M	532	170	345	159	238	224	262	50
NOX 100 18M	532	170	345	159	238	224	262	50
NOX 150 22M	560	170	345	159	238	224	262	50

NOX 33/50/100



NOX 75/100/150

